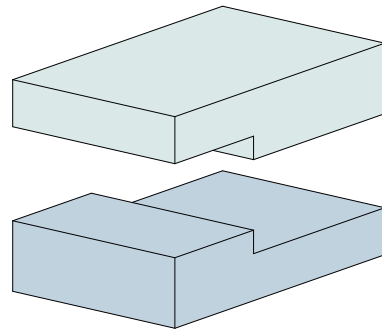
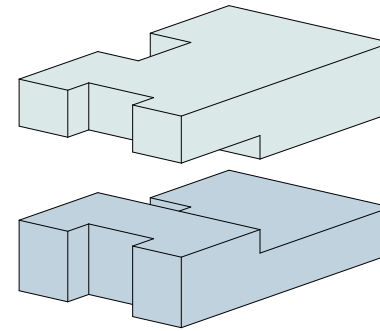
**statt:**

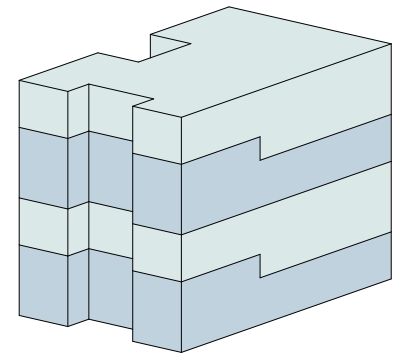
konventioneller schichtung
der geschosse mit
lichter raumhöhe von
ca. 2.5 m

**+raum:**

partielle raumhöhe
von 4.5 m ermöglicht
tieferen lichteinfall und
blickbeziehungen

**+licht**

einschnitte und ausschnitte
in form eines lichthofes und
loggien ermöglichen eine tiefere
sowie eine beidseitige belichtung
der gebäudetiefe

**+kompakt**

gegenläufige höhenversprünge
der geschosse fügen sich
und geben eine kompakte
gebäudeform